

Anleitung

ESCAPEE MONTAGEANLEITUNG

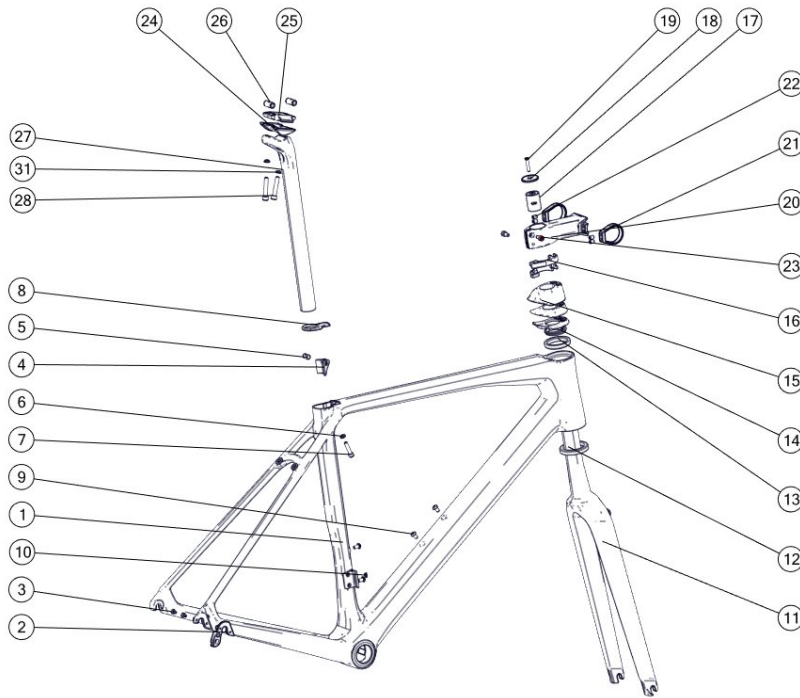
Herzlichen Glückwunsch zum Kauf eines Escapee Rahmensets. In der folgenden Anleitung führen wir dich Schritt für Schritt durch die Montage deines neuen Velos. Eine richtige Montage ist unerlässlich, um das volle Potenzial dieses Produkts auszuschöpfen und, noch wichtiger, um eine sichere Fahrt zu gewährleisten. Andernfalls kann es zu schweren Verletzungen oder sogar zum Tod kommen. Wir empfehlen dir daher dringend, dein Fahrrad von einem qualifizierten Fahrradmechaniker montieren zu lassen.

Die Montage deines Fahrrads sollte den in diesem Dokument beschriebenen Schritten folgen.



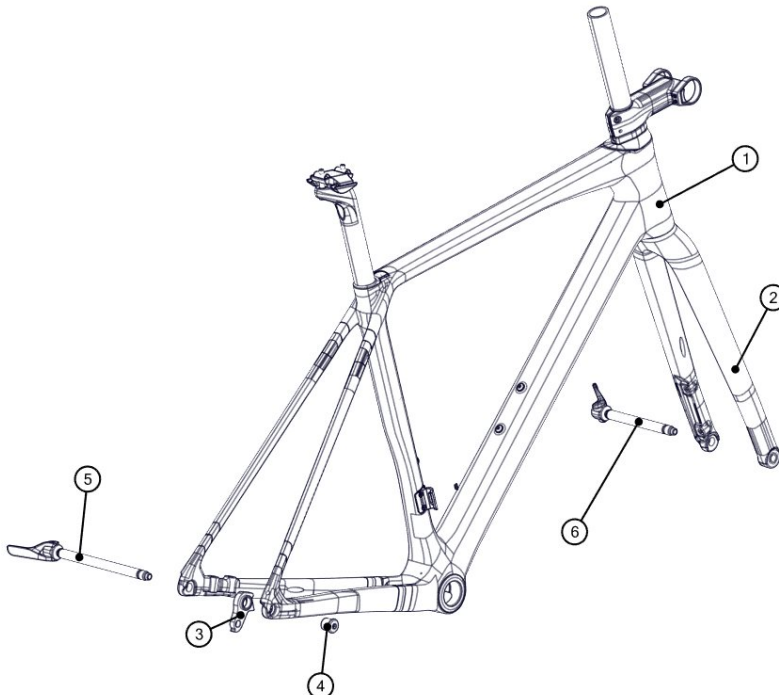
Escapee Rahmenset

Teileübersicht



Description	BOM ID	Qty
Escapee Frame	1	1
Escapee RD Hanger	2	1
Escapee RD Hanger Bolt	3	2
Integrated Seat Clamp	4	1
Integrated Seat Clamp Nut	5	1
M6 Spherical Washer	6	1
Internal Seatclamp Bolt	7	1
Seat Tube Cover	8	1
Bottle Cage Bolt	9	4
D12 Plug	10	1
Escapee Fork	11	1
ICH Lower Bearing	12	1
ICH Upper Bearing	13	1
ICH Road Compression Ring	14	1
Escapee Top Cone	15	3
ICH Spacer	16	2
Expander	17	1
Top Cap	18	1
socket countersunk head screw_iso	19	1
ICH Stem Body	20	1
ICH Handlebar Clamp	21	2
ICH Handlebar Clamp Bolt	22	4
ICH Steerer Clamp Bolt	23	2
Escapee Seatpost Lower Cradle	24	1
Escapee Seatpost Upper Cradle	25	1
Escapee Seatpost Barrel Nut	26	2
Escapee Seatpost Tube	27	1
Escapee Seatpost Bolt	28	2
M6 Spherical Spacer	31	2

Escapee Felgenbremse



Description	BOM ID
Escapee db Frame	1
Escapee db Fork	2
RD Hanger E-Thru	3
RD Hanger Nut E-Thru	4
ARC8 TA 142	5
ARC TA100	6

Escapee Scheibenbremse

Nicht nummerierte Teile entsprechen denen am Felgenbremsmodell.

Vor dem Start

Stelle sicher, dass du alle benötigten Werkzeuge und das nötige Fachwissen hast, um die beschriebenen Schritte durchzuführen.

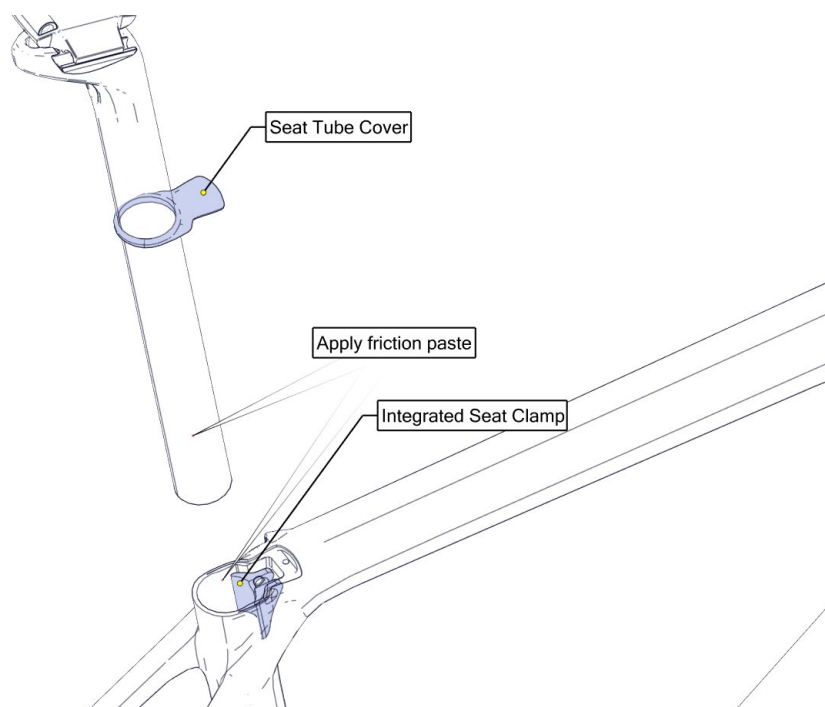
Sämtliche Schrauben müssen mit einem kalibrierten Drehmomentschlüssel angezogen werden.

Zur Montage von Komponenten von Drittanbietern, vergewissere dich, dass diese der Kompatibilitätsliste am Ende dieser Anleitung entsprechen, und folge der Anleitung des Herstellers.

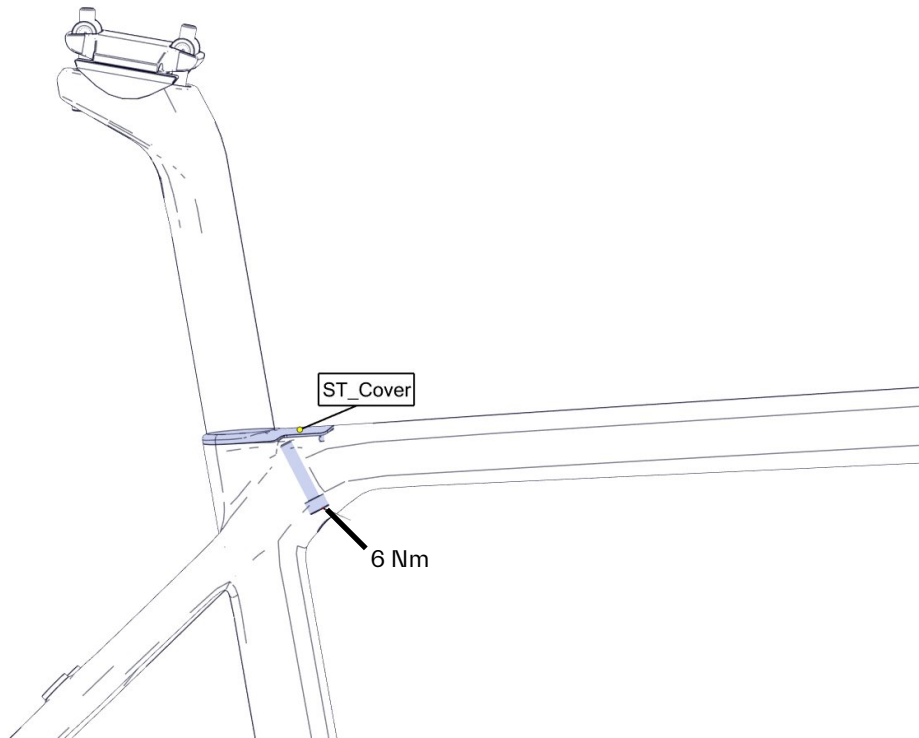
Montage Sattelstütze

Falls du an einem Montageständer mit Halteklauwe arbeitest, sollte die Montage der Sattelstütze der erste Schritt sein. Den Rahmen selbst im Montageständer zu klemmen kann diesen beschädigen! Für Aufgaben, welche große Kräfte erfordern (z.B. Tretlagermontage), muss der Rahmen mit Laufrädern auf dem Boden stehen oder ein Montageständer mit Tretlager/Achsbefestigung verwendet werden.

1. Schiebe die Sitzrohrabdeckung über die Sattelstütze
2. Trage Carbon-Montagepaste auf Sattelstütze und die Innenseite vom Sitzrohr auf
3. Drücke die integrierte Sattelklemme nach vorne und schiebe die Sattelstütze in das Sitzrohr. Achte darauf, dass sie mindestens bis zur minimalen Einfügemarke eingeführt wird. Wenn du einen Widerstand spürst, drücke nicht weiter nach unten. Bei kleineren Rahmengrößen kann die Sattelstütze den Bereich erreichen, in dem das Sattelrohr einen Hinterradausschnitt hat. Dann benötigst du eine kürzere Stütze.



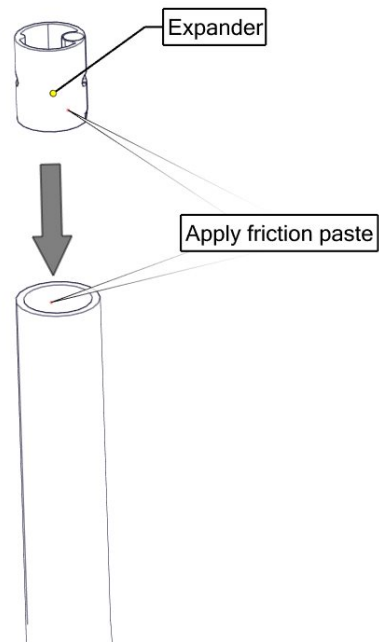
4. Ziehe die Sattelklemmschraube mit 6 Nm an.
5. Schiebe die Sitzrohrabdeckung nach unten.



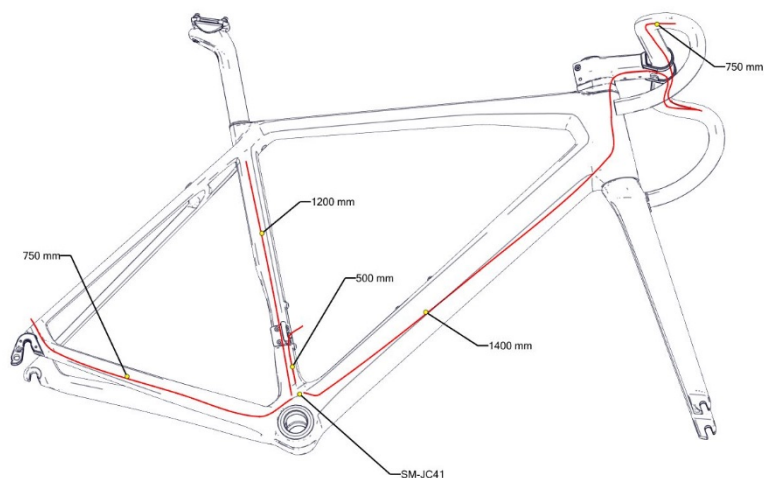
Kabelverlegung & Gabelmontage

Hinweis: Für eine geschmeidige Funktion der Lenkung ist es wichtig, hochwertige, flexible Kabelhüllen zu verwenden.

1. Bestimme die richtige Schaftrohrlänge für deine Position, indem du die Gabel, die Steuersatzlager, den Split Ring, den Top Cone, die Spacer (falls erforderlich) und den Vorbau montierst. Wenn du Spielraum für spätere Positionsanpassungen beibehalten möchtest, dann kannst du zusätzliche Spacer über dem Schaft platzieren. Markiere die Höhe der Oberkante auf dem Steuerrohr mit einem Bleistift oder Marker. Überprüfe zweimal, bevor du schneidest!
2. Achte darauf, dass du beim Schneiden der Gabel den Kohlenstaub nicht einatmest. Trage dafür z.B. eine Maske und verwende einen Staubsauger, um den Staub beim Schneiden zu entfernen. Schneide das Gabelschaftrohr mit einem CFK-spezifischen Sägeblatt (z.B. Park Tool CSB-1) und einer Sägeführung. Schneide 2-3 mm unter der Markierung, die du im vorherigen Schritt gemacht hast. Achte darauf, dass du die Gabel nicht durch Delamination beschädigst. Breche die Kanten des Gabelschaftes mit Schleifpapier.
3. Trage Friction Paste auf die Innenseite des Gabelschaftes auf und setze den Expander ein. Ziehe den Expander mit 7 Nm an.

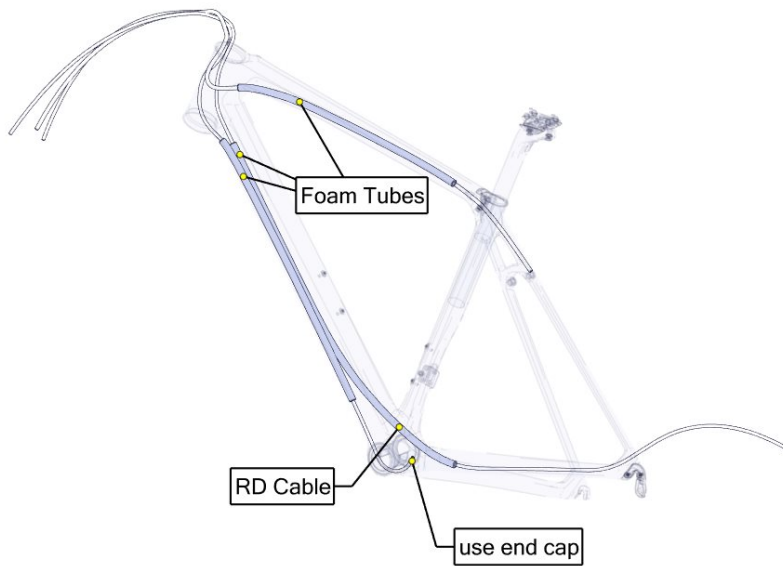


4. Schiebe die Kabelhüllen durch den Rahmen. Arbeite von hinten in Richtung Steuerrohr. Lasse die Kabel durch die Oberseite des Steuerrohres heraustreten. Vergewissere dich, dass das Schaltwerkskabel (und die hintere Scheibenbremse) über dem Tretlagergehäuse verläuft, und verwende eine Endkappe am Umwerferkabel. Zur Sicherheit lasse an beiden Enden die Kabelhülle etwas länger als eigentlich benötigt.
- Bei einer Shimano Di2 folgen die Kabel dem gleichen Weg wie bei der mechanischen Schaltung. Sie werden oberhalb des Tretlagers durch eine Junction Box verbunden. Ziehe die Kabel (vom Schaltwerk, Umwerfer, Batterie und Lenker) durch die großen Öffnungen im Inneren des Tretlagergehäuses heraus, verbinden sie mit der Junction Box und schiebe diese zurück in den Rahmen. Der Akku wird über einen Adapter (z.B. Pro PRAC0094) in der Sattelstütze verstaут. Die empfohlenen Kabellängen sind in der Abbildung unten angegeben.

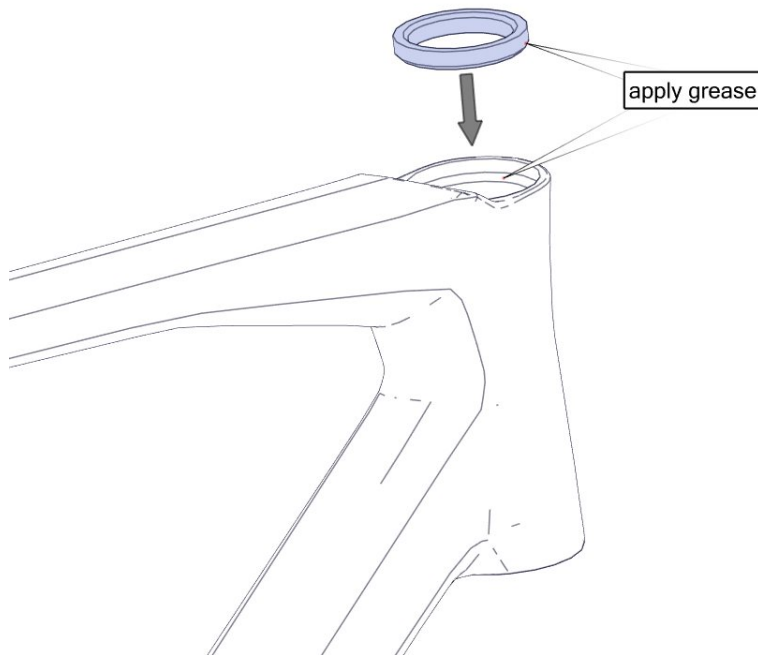


5. Um Klappern zu vermeiden, schieben Sie die Schaumstoffrohre über die Kabelhüllen.

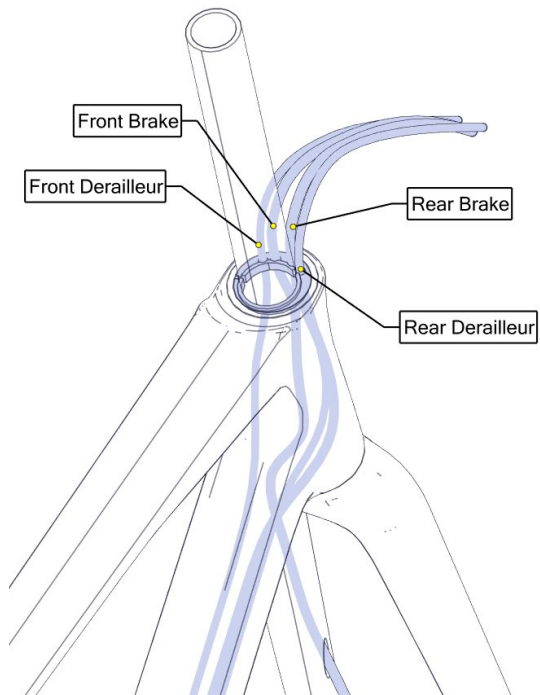
ARC8



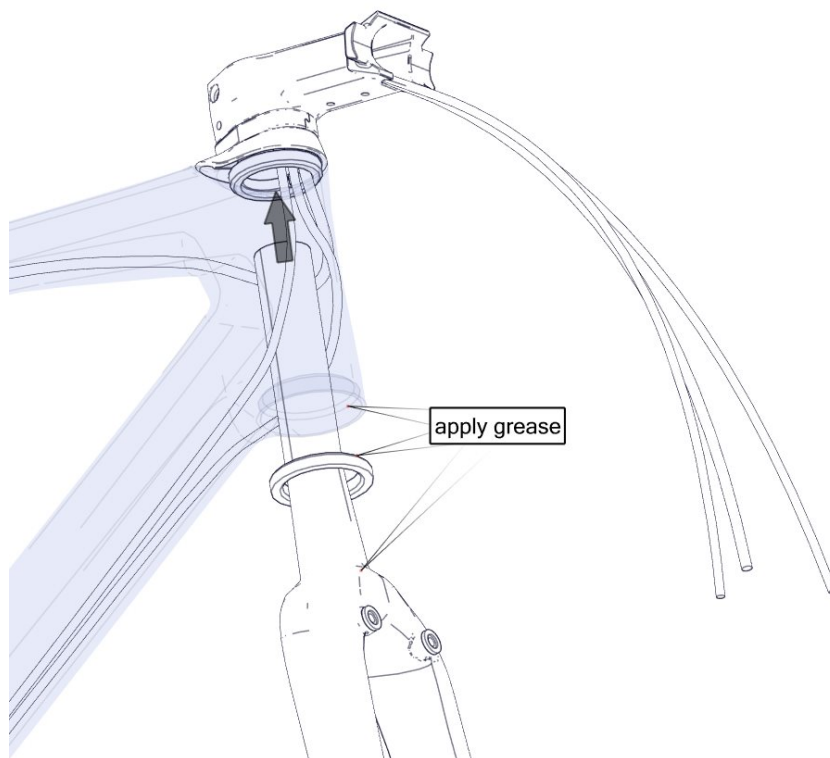
6. Trage Fett auf den oberen Lagersitz des Steuersatzes auf und setze das Lager ein.



7. Montiere die Vorderradbremse und führe die Bremsleitung durch die Gabel. Ziehe sie durch das Langloch am Gabelschaft heraus. Trage Fett auf das untere Lager, den integrierten Lagersitz der Gabel und den unteren Lagersitz im Steuerrohr auf. Setze das untere Steuersatzlager auf die Gabel und stecke die Gabel in das Steuerrohr. Vergewissere dich, dass das Schaltwerkskabel und die hintere Bremsleitung am Gabelschaft auf der Antriebsseite und das Umwerferkabel auf der Nicht-Antriebsseite vorbeilaufen.
8. Schiebe den Klemmring über die Kabelgehäuse. Achte darauf, dass du die Löcher wie angegeben verwendest. Für Di2 verwende das geschlitzte Loch.



9. Schiebe die obere Konusmutter und den Vorbau über die Kabel. Stelle sicher, dass du die passende obere Konusmutter Passform auswählst. Während Spacer später hinzugefügt und entfernt werden können, erfordert der Austausch der oberen Konusmutter oder des Vorbaus einige zusätzliche Arbeit.

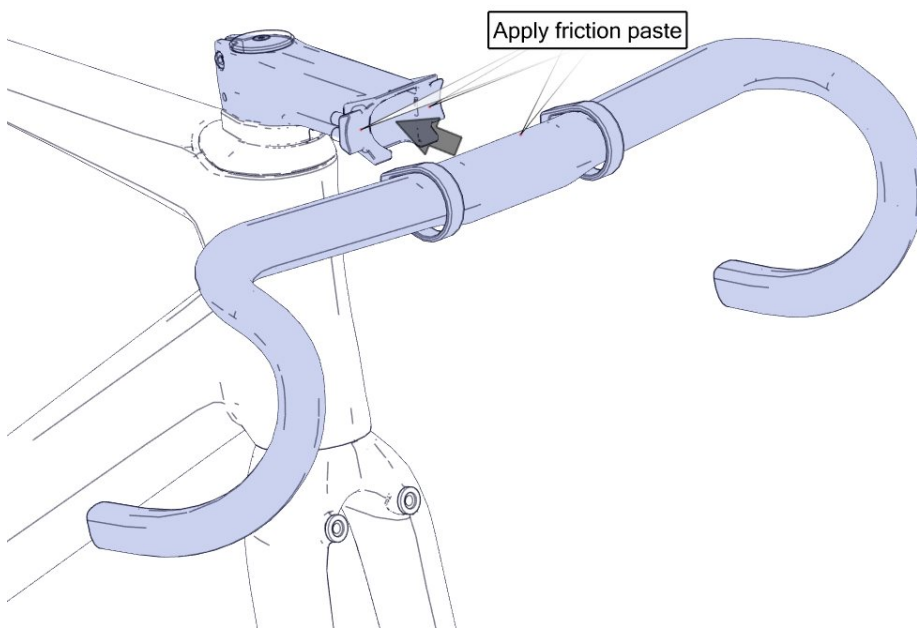


10. Installiere die Deckelkappe und ziehe sie gerade so fest an, dass kein Spiel vorhanden ist, während die Lager reibungslos laufen.
11. Richte den Vorbau aus und ziehe die Klemmschrauben am Steuerrohr auf 5 Nm an.
12. Überprüfe die Lenkfunktion. Bei größeren Lenkwinkeln kannst du etwas Widerstand durch die Kabel spüren, aber er sollte nicht übermäßig sein. Stelle sicher, dass alle Kabel genügend Spiel haben, damit du die Gabel in jede Richtung um 90 Grad drehen kannst. Zu diesem Zeitpunkt ist es noch einfach, die Kabellänge anzupassen.
13. Schneide das Gehäuse auf die endgültige Länge zu, nachdem du die Komponenten installiert hast, aber überprüfe vorher noch einmal, ob genügend Spielraum zum Drehen vorhanden ist. Wenn du Änderungen an deinem Setup planst, lasse etwas zusätzliches Gehäuse in Form einer größeren Kurve vor dem Vorbau.

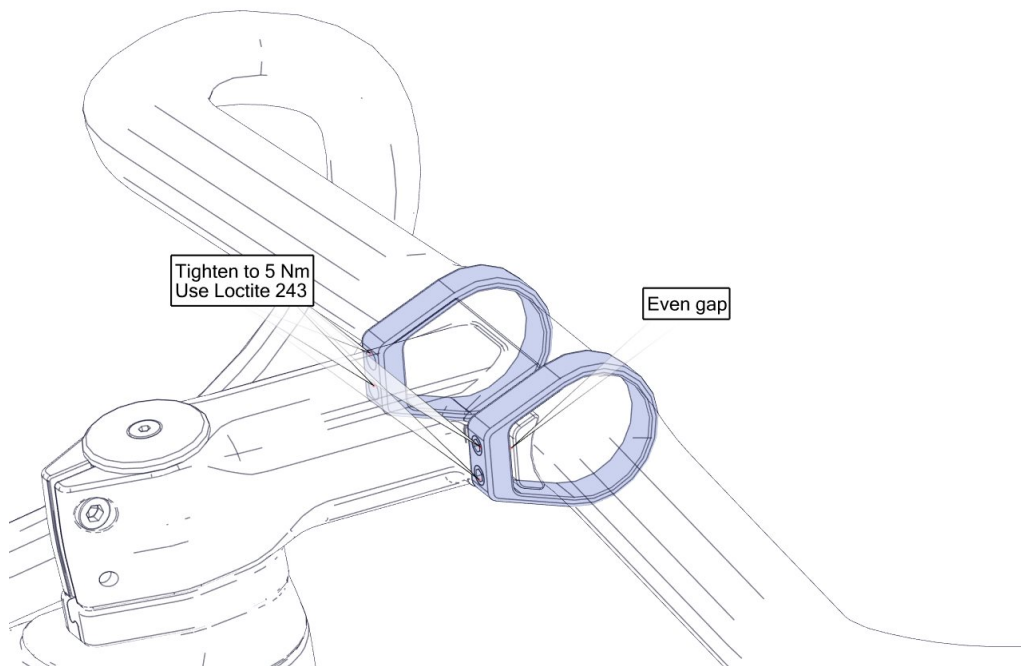
Lenkermontage

Um zu sehen, welche Lenker mit unserem Vorbau kompatibel sind, prüfe die Tabelle am Ende dieses Dokuments.

1. Trage Carbon-Montagepaste an Vorbau und Lenker auf
2. Schiebe die Lenkerklemmung über den Lenker. Das muss passieren, bevor die Bremshebel montiert werden.

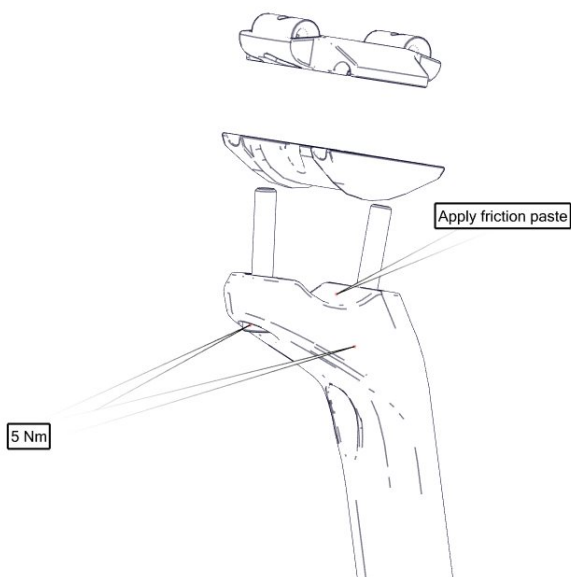


3. Schiebe die Lenkerklemmung über die Gegenstücke am Vorbau. Ziehe die vier Madenschrauben gleichmässig auf 5 Nm an. Stelle sicher, dass der Spalt zwischen Lenkerklemmung und Vorbau gleichmässig gross ist. Die Schrauben sind mit Schraubensicherung beschichtet für die Erstmontage. Bei späteren Arbeiten verwende flüssige Schraubensicherung. Prüfe vor jeder Fahrt, dass die Klemmung in Ordnung ist.

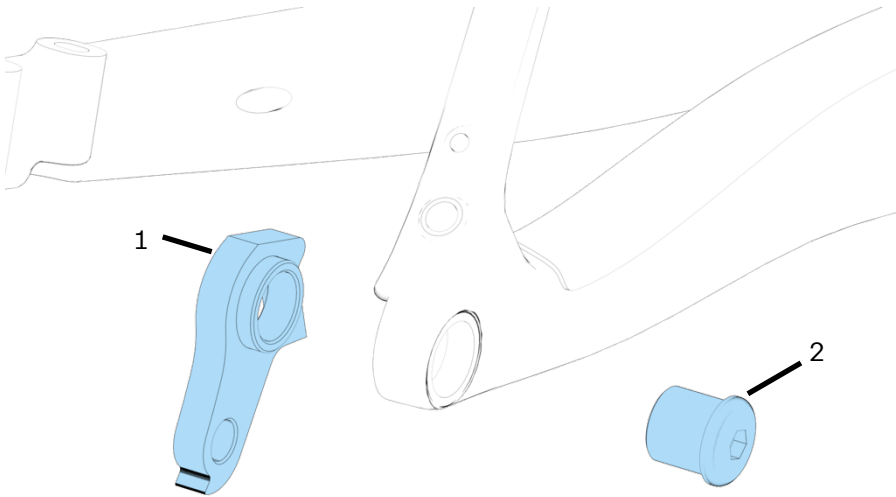


Sattelmontage

1. Lockere die Schrauben und trage Reibpaste auf die Kontaktfläche zwischen dem Kohlefaserenteil und der Sattelstützenklemme auf.
2. Setze den Sattel in die Sattelstützenklemme ein und ziehe die beiden Schrauben gleichmäßig auf 5 Nm an.



Schaltauge



Pos.	Description	Part. No.	Torque
1	RD Hanger		
2	RD Hanger Bolt		10 Nm

Benutze Schraubensicherung (z.B. Loctite 222) auf dem Gewinde vom RD Hanger Bolt (2), bevor du diesen auf 10 Nm anziehst.

Kompatibilitätsübersicht

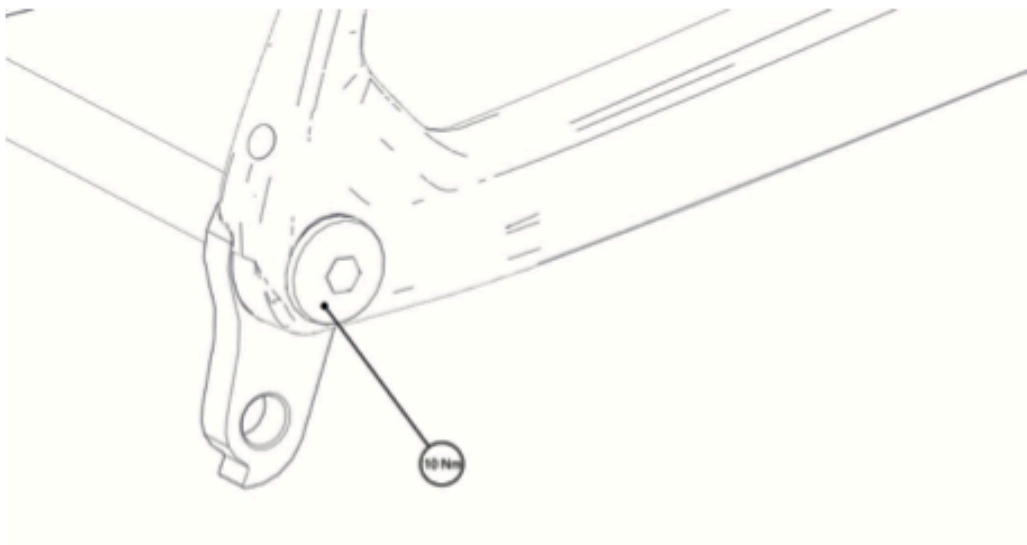
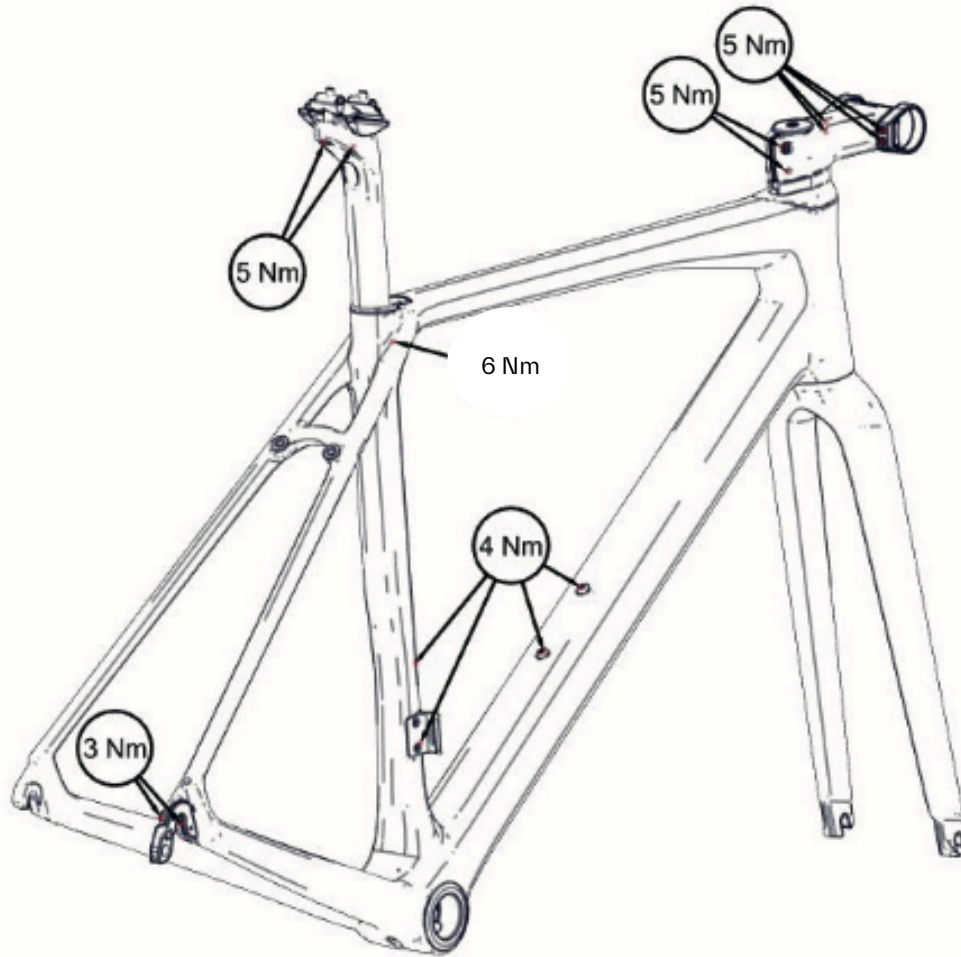
Bauteil	Spezifikation	Kommentar
Umwerfer	braze-on	
Schaltsystem	Mechnisch, Di2, Etap	Nicht kompatibel mit Campagnolo EPS

ARC8

Bremsen	flat mount Scheibenbremsen	140 mm Scheiben oder 160 mm mit spezifischem Adapter 160 mm Bremsscheibenpassen vorne und hinten. Verwende Schrauben für 20 mm Scheibenbremsmontagehöhe am Hinterbau.
Reifen	700C x 28	Da die Reifenbreite u.a. abhängig von der Felgeninnenumweite der Felge ist, versichere dich, dass die effektive Reifenbreite nicht größer als 30 mm ist.
Sattelstütze	ø27.2	
Steuersatz	ICH	Verwende ausschließlich den mitgelieferten Steuersatz.
BB	BSA 68	
Kettenblätter	53/39 - 46/30	
Lenker	ø31.8 mm, width of clamping area 62 mm minimum	Aerolenker sollten eine max. Tiefe von 37 mm haben, sonst können die Klemmen nicht montiert werden.

ARC8

Übersicht Drehmomente





Gewichtslimite

Dieser Rahmen ist ausgelegt und getestet für ein maximales Gesamtgewicht (FahrerIn, Fahrrad und Gepäck) von 110 kg.